

Technisches Datenblatt

Produktmerkmale



Ausgabeplatte beheizbar, Glaskeramik GN 3-1/1 drop-in

Modell	SAP -Code	00012086
---------------	------------------	----------



- Buffettyp: BROWN - beheizt, Glaskeramik
- Geräteeigenschaften: beheizt
- Anzahl der GN / en: 3
- GN / EN -Größe im Gerät: GN 1/1
- Mindestvorrichtungstemperatur [° C]: 60
- Maximale Gerätetemperatur [° C]: 100

SAP -Code	00012086	Wird geladen	230 V / 1N - 50 Hz
Netzbreite [MM]	650	Anzahl der GN / en	3
Nettentiefe [MM]	1139	GN / EN -Größe im Gerät	GN 1/1
Nettohöhe [MM]	100	Mindestvorrichtungstemperatur [° C]	60
Nettogewicht / kg]	27.00	Maximale Gerätetemperatur [° C]	100
Power Electric [KW]	0.855		

Technisches Datenblatt

Technische Zeichnung



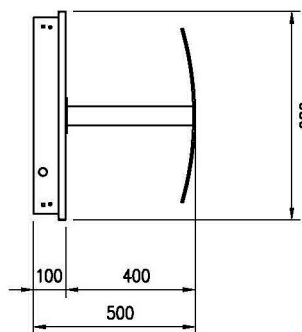
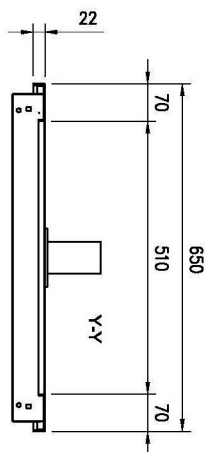
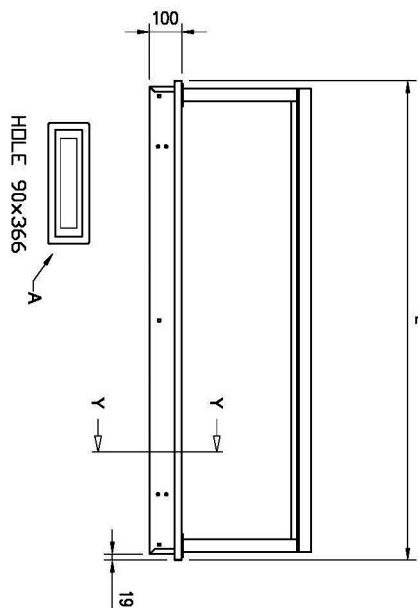
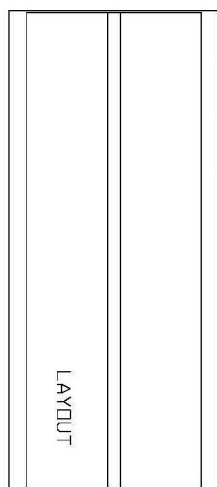
Ausgabeplatte beheizbar, Glaskeramik GN 3-1/1 drop-in

Modell

SAP -Code

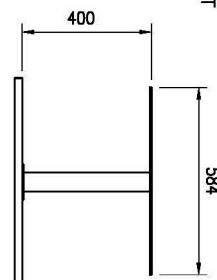
00012086

A = ELECTRICAL CONNECTION
 D = WATER DISCHARGE G1/2" (M) ONLY BM
 E = WATER INLET G3/4" (M) ONLY BM

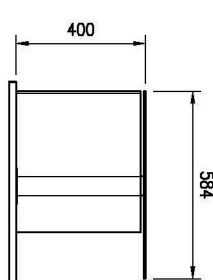


GN	L	HOLE
2/1	844	814x620
3/1	1169	1139x620
4/1	1494	1464x620
5/1	1819	1789x620
6/1	2144	2114x620

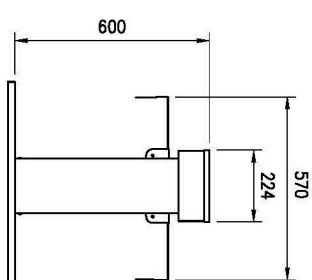
FLAT



SERVICE



TRADITION





Ausgabeplatte beheizbar, Glaskeramik GN 3-1/1 drop-in

Modell

SAP -Code

00012086

1

Gebaut -in

Möglichkeit, im Abgabeblock zu pflanzen
Design

- United Design der Abgabelinie
- ein luxuriöser Look, den Kunden schätzen werden

2

Keramikherd

Glatte harte Oberfläche
Widerstandsfähigkeit

- Einfache Wartung
- langes Leben

3

Ohne Präge

ohne scharfe Kanten und Ecken

- Höhere Hygienesicherheit
- Spartzeit dank einfacher Reinigung

4

Nationrese

harmlos für Lebensmittel
Robustheit

- langes Leben
- Einfache Wartung

Technisches Datenblatt

technische Parameter



Ausgabeplatte beheizbar, Glaskeramik GN 3-1/1 drop-in

Modell

SAP -Code

00012086

1. SAP -Code:

00012086

2. Netzbreite [MM]:

650

3. Nettentiefe [MM]:

1139

4. Nettohöhe [MM]:

100

5. Nettogewicht / kg]:

27.00

6. Bruttobreite [MM]:

730

7. Grobtiefe [MM]:

1230

8. Bruttohöhe [MM]:

700

9. Bruttogewicht [kg]:

31.70

10. Gerätetyp:

Elektrisches Gerät

11. Material:

AISI 304

12. Buffettyp:

BROWN - beheizt, Glaskeramik

13. Geräteeigenschaften:

beheizt

14. Die Außenfarbe des Geräts:

schwarz

15. Power Electric [KW]:

0.855

16. Wird geladen:

230 V / 1N - 50 Hz

17. Anzahl der GN / en:

3

18. GN / EN -Größe im Gerät:

GN 1/1

19. Mindestvorrichtungstemperatur [° C]:

60

20. Maximale Gerätetemperatur [° C]:

100